

# Jemix

**ЦИРКУЛЯЦИОННЫЕ НАСОСЫ  
ДЛЯ ГВС И ОТОПЛЕНИЯ  
ГВС-СМАРТ  
ЦН-СМАРТ**



**ИНСТРУКЦИЯ  
ПО ЭКСПЛУАТАЦИИ**



## Содержание:

Назначение .....	2
Технические характеристики .....	3
Устройство .....	5
Установка .....	6
Запуск .....	8
Техническое обслуживание .....	10
Неисправности и способы их устранения .....	12
Гарантия .....	13
Гарантийный талон .....	15

### ***Уважаемый покупатель благодарим Вас за покупку !***

Просим Вас убедиться, что в гарантийном талоне проставлен штамп магазина, дата продажи и подпись продавца.

Для долгой и продуктивной работы насоса JEMIX, просим Вас внимательно изучить инструкцию перед установкой и началом использования.



### Внимание

Циркуляционные насосы JEMIX серии SMART предназначены исключительно для бытового, индивидуального использования. Групповое, коммерческое, промышленное использование этих насосов не рекомендуется и может привести к отказу производителя и продавца от всех гарантийных обязательств.

Гарантийные обязательства производителя и продавца не распространяются на неисправности произошедшие вследствие использования насосов JEMIX серии SMART не по назначению или не в соответствии с инструкцией.

### Назначение

Циркуляционные насосы JEMIX серии SMART являются энергосберегающими и предназначены для работы в системах отопления и водоснабжения частных малоэтажных домов и дачных построек.

Циркуляционные насосы ЦН-SMART используются в одно и двухтрубных системах отопления а также в трубных системах подогрева пола.

Циркуляционные насосы ГВС-SMART используются в контурах горячего водоснабжения и предназначены работать как в автоматическом, так и в ручном режимах, поддерживают постоянное давление, изменяют обороты электродвигателя за счет изменения частоты тока.

### Жидкости одобренные к применению в насосах серии SMART

- Чистая (очищенная) вода с температурой +2...+95 °С
- Этиленгликоль содержащие теплоносители с концентрацией до 40%  
Вязкость воды и теплоносителя не должна превышать 10 мм<sup>2</sup>/с

### Комплектация

1. Циркуляционный насос ..... 1 шт.
2. Комплект прокладок и гаек ..... 2 шт.
3. Электрокабель съёмный с вилкой ..... 1 шт.
4. Инструкция ..... 1 шт.
5. Упаковочная коробка ..... 1 шт.

### Технические характеристики:

Характеристики:	ЦН-SMART-25-4	ГВС-SMART-25-4	ЦН-SMART-25-6	ГВС-SMART-25-6
Подъем максимальный (м)	4		6	
Производительность макс. (л / мин) / (м³/ч)	43 / 2,6		60 / 3,6	
Диапазон мощности (Вт)	5 - 22		5 - 45	
Ток (А)	0,04 - 0,19		0,04 - 0,2	
Напряжение электропитания ±10% (В / Гц)	220 / 50			
Максимальное давление в системе (атм)	10			
Температурный режим теплоносителя (°C)	+2...+95			
Температурный режим воздуха (°C)	0...+40			
Подключения резьбовые (мм / дюйм)	= 31 / 1			
Материал крыльчатки	PPO			
Класс термостойкости изоляции	F			
Степень гидрозащиты	IP44			
Уровень шума (дБ)	43			
Габаритные размеры (мм) ВхШхГ	180x167x95			
Вес брутто (кг)	2,8			

Возможны незначительные изменения характеристик насоса, которые зависят от температуры и вязкости воды или теплоносителя, количества и размера примесей, степени износа движущихся частей насоса.

### Меры предосторожности

- Не включайте и не используйте насос с поврежденным электрическим кабелем или штепсельной вилкой.
- Не отрезайте штепсельную вилку и не удлиняйте электрический кабель путем наращивания.
- Не ремонтируйте и не обслуживайте насос включенный в электросеть.
- Не переносите, не подвешивайте и не поднимайте насос за электрический кабель.
- Не эксплуатируйте насос при повышенном или пониженном напряжении.
- Не перекачивайте воду с песком, грязью, камнями и другими инородными телами.
- Не включайте насос в электросеть при неисправном электродвигателе.
- Не перекачивайте вязкие, взрывоопасные, легковоспламеняющиеся, химически агрессивные жидкости.
- Не включайте насос без воды или другого теплоносителя.
- Не допускайте замерзания воды в корпусе насоса .
- Насос не предназначен для использования лицами (включая детей) с пониженными физическими, сенсорными или умственными способностями или при отсутствии у них жизненного опыта или знаний, если они не находятся под присмотром или не проинструктированы об использовании насоса лицом, ответственным за их безопасность.
- Дети должны находиться под присмотром для недопущения игр с насосом.
- Не соблюдение указаний в данной инструкции может повлечь за собой: пожар, ожоги, удар электрическим током, материальный ущерб и другие неприятности.
- Всю ответственность за безопасную эксплуатацию и поддержание насоса в рабочем состоянии несет собственник.



#### Внимание

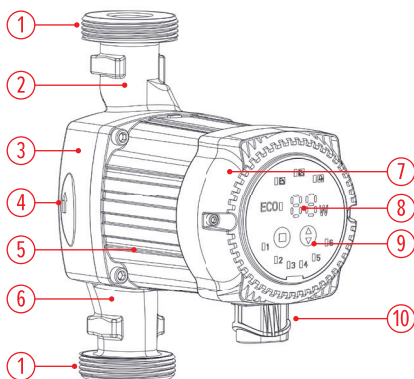
Перед установкой, переносом, техническим обслуживанием или иным подобным действием с циркуляционным насосом JEMIX серии SMART отключите его от электропитания и убедитесь в том, что случайное включение невозможно.

### Устройство насосов

Циркуляционные насосы групп ГВС и ЦН серии SMART изготавливаются в корпусах, различающихся только проточной частью. В насосах ГВС-SMART - проточная часть изготовлена из сплава латуни. В насосах ЦН-SMART - проточная часть изготовлена из сплава стали (чугун). Корпус насосов состоит из проточной части, статора интегрированного в алюминиевый кожух с рёбрами охлаждения и пластиковой части корпуса в которой находятся плата управления, светодиодные индикаторы, электронные и электрические компоненты.

Насосы серии SMART оснащены однофазным синхронным электродвигателем с частотной регулировкой оборотов по току с ротором на постоянных магнитах. Охлаждение ротора и смазывание подшипников происходит перекачиваемой жидкостью (теплоносителем). Вал с ротором и крыльчаткой находятся в гильзе из нержавеющей стали и не контактируют со статором электродвигателя.

Крыльчатка насосов изготовлена из PPO.



1. Резьбовое подключение
2. Выходной патрубок
3. Проточная часть корпуса
4. Указатель направления потока
5. Кожух статора электродвигателя
6. Входной патрубок
7. Пластиковая часть корпуса
8. Светодиодные индикаторы
9. Кнопки управления
10. Разъём подключения электрокабеля

### Установка

- Установку циркуляционного насоса серии SMART должна производиться, только после выполнения всех сварочных и паяльных работ и промывки системы, для этой цели используйте теплую воду. После промывки системы полностью слейте воду, чтобы устранить любые механические частицы и вредные включения.
- Для насосов ЦН-SMART в системе обязательно должно быть установлено устройство удаления воздуха (автоматический воздухоотводчик).
- Устанавливайте насос в легкодоступном месте, чтобы его можно было легко проверить, настроить или заменить.
- Установка производится непосредственно на трубопроводе, предпочтительно в вертикальном положении, ни в коем случае не в нижней точке (чтобы предотвратить накопление отложений в насосе и его блокировку).
- Стрелка на корпусе насоса указывает направление потока.
- Запорные краны должны быть установлены до и после насоса, чтобы облегчить проведение работ по обслуживанию, проверке, замене и т. п.
- Циркуляционный насос устанавливайте так, чтобы обеспечить ось вала насоса в горизонтальном положении, а разъёма электрического кабеля снизу.
- Устанавливайте насос так, чтобы во время установки или технического обслуживания, в случае протечки, вода или теплоноситель не попадали на пластиковую часть корпуса и электрический разъём.
- Устанавливайте насос как можно дальше от трубных изгибов, колен и узлов разветвления, чтобы избежать турбулентных вихрей в потоке всасывания, вызывающих повышенный шум во время работы насоса.
- Не добавляйте в воду, залитую в контур циркуляции, присадки, произведенные на основе углеводородов и ароматических веществ. Если будет использоваться антифриз, то его концентрация не должна превышать 40%.
- Если возникла необходимость в извлечении электродвигателя из кожуха насоса, то при установке его на место тщательно проверьте правильность положения уплотнения.

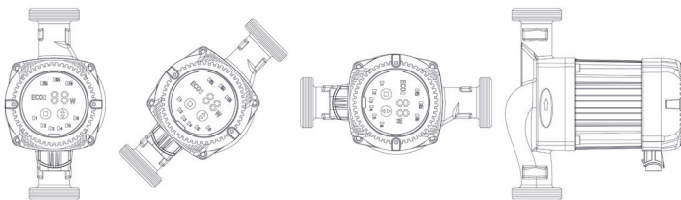


#### Внимание

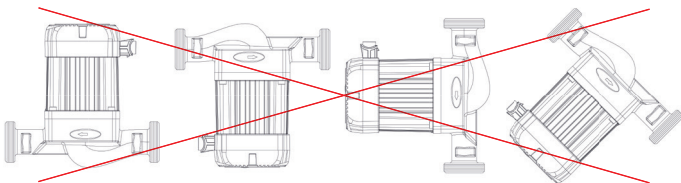
*Установка и запуск циркуляционного насоса JEMIX должны проводиться только квалифицированными специалистами. В случае несоблюдения данного требования, теряют силу любые гарантийные обязательства а также возникает опасность травматизма и повреждения оборудования.*



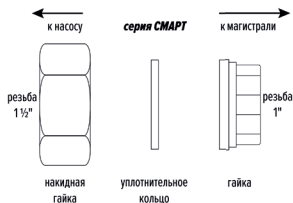
### Схема установки циркуляционных насосов



При правильной установке насоса, ось ротора должна быть строго параллельна земле (горизонтальна). Не допускается установка насоса в положении, когда теплоноситель, вода или иная жидкость может попадать на пластиковую часть корпуса где находятся электронная плата и электрические компоненты.



### Гайки и резьбы





### Внимание

Подключение к сети электропитания должно осуществляться только квалифицированными специалистами с соблюдением действующих общих и местных требований техники безопасности («Правила технической эксплуатации электроустановок потребителей» ПТЭ, Правила техники безопасности при эксплуатации электроустановок потребителей» ПТБ).

### **Подключение к сети электропитания**

- Во избежание травм и поражения электрическим током человека все работы по подключению к сети электропитания, включая устройство заземления, должны проводиться на холодном насосе и при отключенном электропитании.
- Проверьте соответствие напряжения и частоты электросети в вашем доме значениям, указанным на корпусе насоса (220В/50Гц).
- Проверьте соответствие действительного напряжения и частоты электросети в вашем доме значениям указанным в данной инструкции и на корпусе насоса. Несоответствие параметров электропитания, может привести к поломке насоса.
- Розетка к которой будет подключен насос, должна быть заземлена и подключена через УЗО с током срабатывания 30 мА.
- Не допускайте соприкосновения электрического кабеля с трубопроводом или корпусом насоса во избежание разрушения изоляции кабеля.



### Внимание

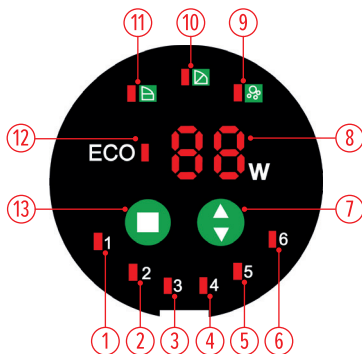
Запрещается производить запуск циркуляционного насоса JEMIX серии SMART до заполнения всей системы водой или теплоносителем (до заливки).

### **Запуск**

Включенный в розетку электропитания насос начинает производить диагностику во время которой по очереди загораются все индикаторы, если ошибок нет насос начинает работать.

На лицевой панели насоса расположены: индикаторы режимов работы насоса, цифровой указатель потребляемой мощности, кнопка переключения режимов и кнопка переключения скоростей, шесть индикаторов скоростей.

### Панель индикации режимов и кнопки управления



1. Минимальная постоянная скорость вращения (обороты)
2. 2-я скорость вращения (обороты)
3. 3-я скорость вращения (обороты)
4. 4-я скорость вращения (обороты)
5. 5-я скорость вращения (обороты)
6. Максимальная постоянная скорость вращения (обороты)
7. Кнопка переключения скоростей вращения (оборотов)
8. Потребляемая мощность (ватт)
9. Удаление воздуха
10. Режим пропорциональн. давления
11. Режим постоянного давления
12. Автоматический режим
13. Кнопка переключения режимов: ECO, , ,

### Режимы и скорости

- ECO Полностью автоматический режим, подойдёт для большинства пользователей и ситуаций. В режиме ECO горят индикаторы режима и потребляемой мощности. Изменить скорость (обороты) невозможно.
- Режим постоянного давления в системе. При увеличении или уменьшении расхода воды, поддерживается постоянное давление в системе. В этом режиме вы можете изменять скорость (обороты) насоса.
- Режим пропорционального изменения давления в системе. При увеличении или уменьшении расхода воды, пропорционально увеличивается или уменьшается давление в системе. В этом режиме вы можете изменять скорость (обороты) насоса.
- Режим удаления воздуха из насоса. Для включения нажмите и удерживайте кнопку 3 секунды. В этом режиме насос выгонит воздух из корпуса в систему, для удаления воздуха из системы используйте дополнительное оборудование.
- 1-я Минимальная постоянная скорость вращения (обороты)
  - 6-я Максимальная постоянная скорость вращения (обороты)
  - 2-5 Скорости вращения (обороты). Переключение скоростей 2-5 возможно только в режимах постоянного и пропорционального давления.



### Внимание

При повреждении кабеля электропитания циркуляционного насоса его замену во избежание опасности должны производить изготовитель, сервисная служба или подобный квалифицированный персонал.

## Техническое обслуживание

Правильно установленный циркуляционный насос JEMIX серии SMART требует регулярного технического обслуживания только при длительных простоях.

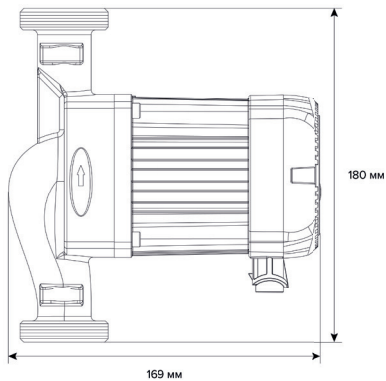
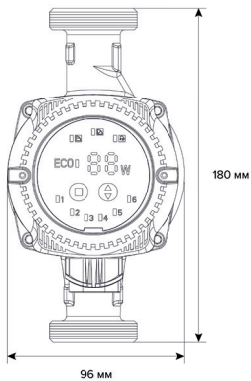
Если насос долго не используется рекомендуем профилактические включения на 10 минут каждые 3 месяца.

## Хранение

Для хранения циркуляционного насоса JEMIX серии SMART консервация не требуется. Хранить насос следует в закрытом сухом помещении. Перед хранением промойте и высушите проточную часть насоса.

После транспортировки или хранения циркуляционного насоса JEMIX серии SMART при минусовой температуре, необходимо дать ему отстояться при комнатной температуре не менее двух часов и только после этого включать в электрическую сеть.

## Габаритные размеры



### Неисправности и способы их устранения

Неисправность	Возможная причина	Метод устранения
Насос не работает (не запускается)	Отсутствует напряжение электропитания	Проверьте электрическое соединение и предохранители
	Недостаточное напряжение электросети	Установите стабилизатор напряжения
	Неисправен пусковой конденсатор	Замените конденсатор на новый
	Ротор насоса заблокирован	Обратитесь в сервисный центр
Насос не работает, на цифровом индикаторе появился код неисправности	E1- ротор заблокирован	Устраните причину или обратитесь в сервисный центр
	E2- электродвигатель неисправен	Обратитесь в сервисный центр
	E3- защита по температуре	Устраните причину или обратитесь в сервисный центр
	E4- неисправность в электрической или электронной части насоса	Обратитесь в сервисный центр
	E5- защита от перегрузки по току отключила насос	Устраните причину перегрузки по току
Насос включается и через некоторое время останавливается	Отложения или загрязнения между ротором и статором или между крыльчаткой и корпусом насоса	Проверьте наличие загрязнений, отложений солей жесткости и проведите чистку или обратитесь в сервисный центр
Повышенный шум от насоса и контура отопления	Воздух в насосе и системе отопления	Удалите воздух из системы
	Выбран избыточный режим работы насоса	Выберите и установите режим меньшей производительности
Низкая температура теплоносителя в контуре отопления	Насос работает в режиме низкой производительности	Выберите и установите режим большей производительности

## Гарантия

- Гарантия на циркуляционные насосы JEMIX серии SMART предоставляется на срок - **24 месяца** со дня продажи насоса при наличии правильно заполненного гарантийного талона, чека на покупку и распространяется на дефекты, произошедшие по вине Производителя при соблюдении правил эксплуатации изделия.
- Удовлетворение претензий потребителя с недостатками по вине изготовителя производится в соответствии с законом РФ "О защите прав потребителей".
- При наступлении гарантийного случая производится бесплатный ремонт насоса или обмен на новый аналогичный насос. При гарантийном ремонте, гарантия продлевается на срок ремонта.
- Производитель не несет материальной ответственности перед третьими лицами в случае причинения ущерба в результате производственного брака.
- Циркуляционные насосы JEMIX серии SMART предназначены исключительно для бытового, индивидуального использования. Групповое, коммерческое, промышленное использование этих насосов не рекомендуется и может привести к отказу производителя и продавца от всех гарантийных обязательств.
- Содержание механических примесей в перекачиваемой насосом воде не должно превышать  $100 \text{ г/м}^3$ . При этом размер механических фракций должен быть не более 1 мм.
- Категорически запрещается перекачивать насосом воду или теплоноситель с волокнистыми включениями, волосами, тряпками, картоном и бумагой и любыми другими инородными телами.

## Условия гарантии и правила эксплуатации

- Содержание механических примесей в перекачиваемой насосом воде не должно превышать  $100 \text{ г/м}^3$ . При этом размер механических фракций должен быть не более 1 мм.
- Запрещается включать циркуляционные насосы JEMIX серии SMART без воды.
- Циркуляционные насосы JEMIX серии SMART предназначены для работы от электрической сети с напряжением в 220-230В и частотой 50 Гц.
- Электрическая сеть должна быть рассчитана на силу тока не менее 16 Ампер.
- Срок службы циркуляционных насосов JEMIX серии SMART - 3 года.

## **Гарантийные обязательства не распространяются:**

- на неисправности изделия, возникшие в результате несоблюдения пользователем предписаний инструкции по эксплуатации насоса;
- на механические повреждения, вызванные внешним ударным или иным другим воздействием а так же воздействием агрессивных сред;
- на обрывы, надрезы шнура питания, сильные потертости корпуса;
- на неисправности произошедшие вследствие неправильного электрического, гидравлического или механического подключения насоса;
- на неисправности произошедшие вследствие использования насоса не по назначению или не в соответствии с руководством по эксплуатации;
- на неисправности, произошедшие вследствие работы насоса "на сухую";
- на неисправности, произошедшие вследствие использования насоса в условиях несоответствующих допустимым;
- на неисправности, произошедшие вследствие несоответствия электрического питания соответствующим государственным техническим стандартам и нормам;
- на насосы, вышедшие из строя из-за попадания в насос мусора, грязи, инородных тел;
- на насосы, подвергшиеся вскрытию, ремонту или модификации, не уполномоченным лицом или сервисной организацией;
- на неисправности, возникшие в результате перегрузки насоса (к безусловным признакам перегрузки насоса относятся: появление цветов побежалости, деформация или следы плавления деталей и узлов, потемнение или обугливание изоляции проводов электродвигателя под воздействием высокой температуры, а также нестабильности параметров электросети, превышающих нормы, установленные ГОСТ13109\_87);
- на насос с удаленным, стертым или измененным заводским номером, а также, если данные на насосе не соответствуют данным в гарантийном талоне;
- на естественный износ насоса, сильное внутреннее или внешнее загрязнение.

Срок хранения до начала эксплуатации - 3 года

Список авторизованных сервисных центров вы можете посмотреть на нашем сайте [www.terrawater.ru](http://www.terrawater.ru)

Уполномоченная организация для принятия претензий от потребителей на территории Российской Федерации ООО "ТЕРРА ВАТЕР ГРУПП"  
115230, Россия, г. Москва, Каширское шоссе, дом 12.

Производитель: «ЧЖЭЦЯН ВИГО ПАМП Ко. ЛТД»  
№ 2 ШЕНГДА РОАД, ЦЕГУО ТАУН, ВЕНЛИН СИТИ,  
ЧЖЭЦЯН ПР., КИТАЙ



# Jemix

## ГАРАНТИЙНЫЙ ТАЛОН ПОКУПАТЕЛЯ

Гарантийный талон № \_\_\_\_\_

Срок гарантии - 12 месяцев

Насос циркуляционный

Модель: \_\_\_\_\_

Серийный номер:

***Убедитесь что данный серийный номер  
совпадает с серийным номером на насосе.***

Дата продажи: \_\_\_\_\_

Продавец: \_\_\_\_\_

Адрес продавца: \_\_\_\_\_

Тел. продавца: \_\_\_\_\_

М.П.

Подпись продавца: \_\_\_\_\_

С инструкцией и правилами эксплуатации ознакомлен.

К внешнему виду и комплектации претензий не имею.

***Подтверждаю гарантийные условия,  
описанные в данной инструкции.***

Фамилия  
покупателя \_\_\_\_\_

Подпись  
покупателя \_\_\_\_\_



# Jemix

## ГАРАНТИЙНЫЙ ТАЛОН ПРОДАВЦА

Гарантийный талон № \_\_\_\_\_

Срок гарантии - 12 месяцев

Насос циркуляционный

Модель: \_\_\_\_\_

Серийный номер:

***Убедитесь что данный серийный номер  
совпадает с серийным номером на насосе.***

Дата продажи: \_\_\_\_\_

Продавец: \_\_\_\_\_

Адрес продавца: \_\_\_\_\_

Тел. продавца: \_\_\_\_\_

М.П.

Подпись продавца: \_\_\_\_\_

С инструкцией и правилами эксплуатации ознакомлен.

К внешнему виду и комплектации претензий не имею.

***Подтверждаю гарантийные условия,  
описанные в данной инструкции.***

Фамилия  
покупателя \_\_\_\_\_

Подпись  
покупателя \_\_\_\_\_







**TWVG**

**ООО «ТЕРРА ВАТЕР ГРУПП»**

**Россия, 115230, г. Москва,**

**Каширское шоссе, дом 12.**

**+7 (495) 225-50-51, +7 (495) 223-46-48**

**sale@terrawater.ru**

**www.terrawater.ru**

**© 2016-2023 все права защищены.**

**EAC**