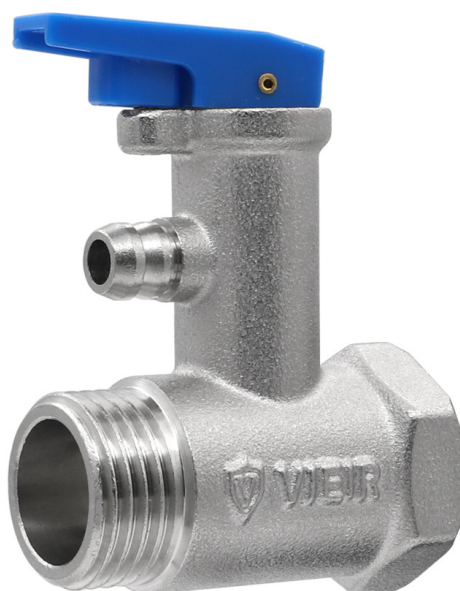


НАДЁЖНАЯ ИНЖЕНЕРНАЯ САНТЕХНИКА



VIEIR®

ORIGINAL ITALIAN TECHNOLOGY



ПРЕДОХРАНИТЕЛЬНЫЙ КЛАПАН ДЛЯ БОЙЛЕРА



ТЕХНИЧЕСКИЙ ПАСПОРТ ИЗДЕЛИЯ

НАЗНАЧЕНИЕ И ОБЛАСТЬ ПРИМЕНЕНИЯ.

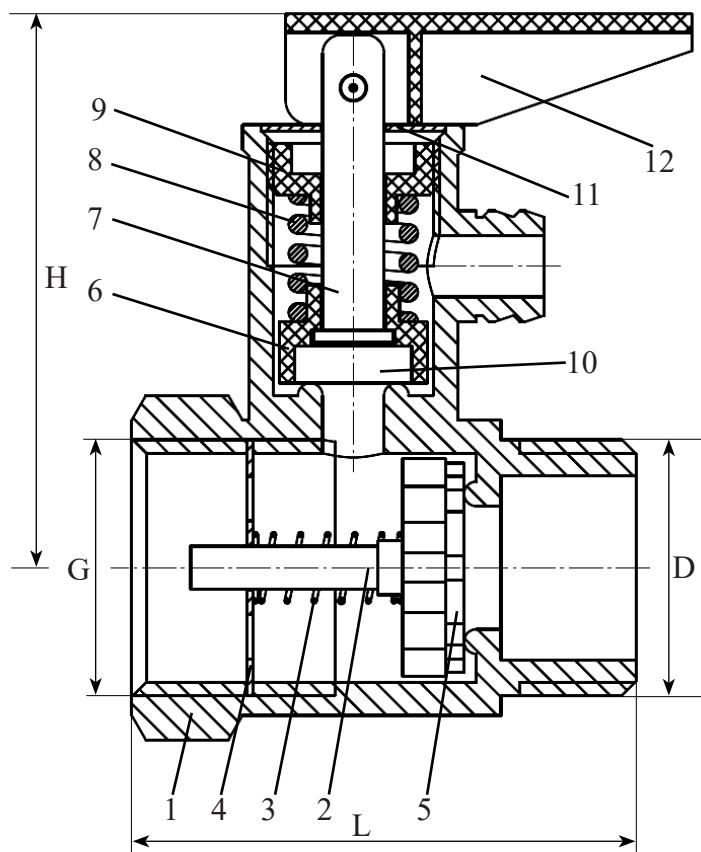
Клапан предназначен для защиты накопительных водонагревательных систем от превышения давления при нагреве воды или изменений давления в водопроводной сети, Также встроенный обратный клапан препятствует поступлению нагретой воды обратно в подающий трубопровод при малом давлении или отсутствии подачи воды. При повышении давления в системе сверх допустимого клапан производит частичный сброс рабочей среды в атмосферу или в отводящий трубопровод.

ТЕХНИЧЕСКИЕ ХАРАКТЕРИСТИКИ.

Характеристика	Ед. измерения	Значение
Рабочая среда	-	Вода, раствор гликолей до 50%
Давления открытия предохранительного клапана	Бар	6
Давление открытия обратного клапана	Бар	0.8-1
Максимальная температура рабочей среды	°С	110
Размеры присоединительной резьбы	Дюйм	1/2"; 3/4"

КОНСТРУКЦИЯ И МАТЕРИАЛЫ.

Артикул	G, дюйм	D, дюйм	L, мм	H, мм	Вес, гр
BL10	1/2"	1/2"	43,7	48	79
BL11	3/4"	3/4"	52,3	51,5	133



№	Наименование детали	Материал
1	Корпус	Латунь
2	Шток обратного клапана	Нерж. сталь
3	Пружина обратного клапана	Нерж. сталь
4	Опора пружины	Нейлон
5	Затвор обратного клапана	Нейлон
6	Затвор предохранительного клапана	Нейлон
7	Шток предохранительного клапана	Нейлон
8	Пружина предохранительного клапана	Нерж. сталь
9	Опора пружины предохранительного клапана	Нейлон
10	Уплотнитель предохранительного клапана	EPDM
11	Шайба упорная	Нерж. сталь
12	Ручка сброса	Пластик

ТЕХНИЧЕСКИЙ ПАСПОРТ ИЗДЕЛИЯ

ПРИНЦИП РАБОТЫ.

Поток холодной воды, поступая в клапан давит на затвор обратного клапана, преодолевая сопротивление пружины. Обратный клапан открывается, пропуская воду внутрь водонагревателя.

Когда подача холодной воды завершается, пружина обратного клапана возвращает затвор обратного клапана в исходное положение, закрывая клапан и предотвращая попадание нагретой воды обратно в подающий трубопровод.

При превышении давления в системе сила давления рабочей среды в бойлере становится больше силы упругости пружины предохранительного клапана. Вследствие этого пружина сжимается, открывая клапан и осуществляя сброс нагретой воды через сливное отверстие.

После понижения давления сила упругости пружины возвращает затвор предохранительного клапана в исходное положение, закрывая его.

УКАЗАНИЯ К МОНТАЖУ.

Монтаж предохранительных клапанов должен выполняться квалифицированными специалистами. Монтаж клапана должен производиться таким образом, чтобы примеси или мусор, образующиеся в результате процессов, необходимых для установки, не засорили проток.

Клапан предохранительный устанавливается в соответствии со стрелкой на корпусе, указывающей направление потока холодной воды в водонагревательную систему.

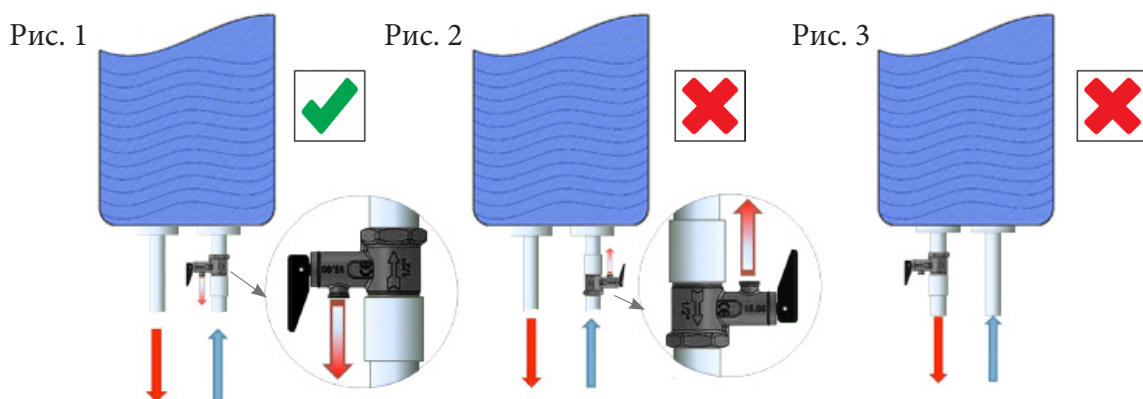
Установка и демонтаж изделия, а также любые операции по ремонту должны производиться при отсутствии давления в системе.

Муфтовые соединения должны выполняться с использованием уплотнительных материалов.

Клапан должен быть надёжно закреплён на трубопроводе, подтекание рабочей жидкости по резьбовой части не допускается.

К сбросному отверстию клапана можно присоединить ПВХ шланг для отвода сбрасываемой воды. Подключение к канализационной системе допустимо только с соблюдением условия разрыва струи – т. е. сброс в воронку. Непосредственное подключение к канализационной системе запрещено.

Сливное отверстие клапана должно быть направлено вниз (Рис.1). Клапан запрещается устанавливать сливным отверстием вверх (Рис.2). Клапан запрещается устанавливать на трубопровод горячей воды (Рис.3).



Внимание! При монтаже и эксплуатации предохранительных клапанов, применение рычажных газовых ключей категорически запрещено.

После осуществления монтажа необходимо провести манометрическое или гидростатическое испытание на герметичность согласно пункту 7.1.1 СП 73 13330-2016.

ТЕХНИЧЕСКИЙ ПАСПОРТ ИЗДЕЛИЯ

УКАЗАНИЯ ПО ЭКСПЛУАТАЦИИ И ТЕХНИЧЕСКОМУ ОБСЛУЖИВАНИЮ.

Клапан предохранительный для бойлера должен эксплуатироваться при давлении и температуре, изложенных в таблице технических характеристик.

Клапан предохранительный не требует настройки.

Перед включением водонагревателя рекомендуется привести в действие ручку сброса, чтобы вода начала вытекать из слива. Затем верните ручку в исходное положение и включите водонагреватель.

Во время эксплуатации клапан для профилактики периодически (не меньше одного раза в полгода) следует проверять на срабатывание. Предохранительный клапан открывается вручную с помощью ручки сброса. Для этого достаточно поднять ее на 90°, после срабатывания клапана ручку вернуть в исходное положение.

Самостоятельная разборка клапанов запрещается.

УСЛОВИЯ ХРАНЕНИЯ И ТРАНСПОРТИРОВКИ.

Транспортировку и хранение изделий требуется осуществлять в упаковке предприятия-изготовителя. Условия хранения по ГОСТ 15150-69, по условиям 3 по таблице 13, раздела 10.

Клапан предохранительный не относится к категории опасных грузов - транспортировка может осуществляться любым видом транспорта в соответствии с правилами перевозки грузов, действующими на данном виде транспорта, в соответствии с условиями 5 по таблице 13 ГОСТ 15150-69.

УТИЛИЗАЦИЯ.

Утилизация изделия (переплавка, захоронение, перепродажа) производится в порядке, установленном Законами РФ от 22 августа 2004 г. № 122-ФЗ «Об охране атмосферного воздуха», от 10 января 2003 г. № 15-ФЗ «Об отходах производства и потребления», а также другими российскими и региональными нормами, актами, правилами, распоряжениями и пр., принятыми во исполнение указанных законов.

ГАРАНТИЙНЫЕ ОБЯЗАТЕЛЬСТВА.

Изготовитель гарантирует соответствие требованиям безопасности, при условии соблюдения потребителем правил использования, транспортировки, хранения, монтажа и эксплуатации.

Гарантия не распространяется на дефекты:

- возникшие в случаях нарушения правил, изложенных в настоящем паспорте об условиях хранения, монтажа, эксплуатации и обслуживания изделий;
- возникшие в случае ненадлежащей транспортировки и погрузо-разгрузочных работ;
- возникшие в случае воздействия веществ, агрессивных к материалам изделия;
- вызванные пожаром, стихией, форс-мажорными обстоятельствами;
- вызванные неправильными действиями потребителя;
- возникшие в случае постороннего вмешательства в конструкцию изделия.

УСЛОВИЯ ГАРАНТИЙНОГО ОБСЛУЖИВАНИЯ

Претензии к качеству товара могут быть предъявлены в течение гарантийного срока - 7 лет.

В случае необоснованности претензии, затраты на диагностику и экспертизу изделия оплачиваются Покупателем.

При предъявлении претензий к качеству товара, покупатель предоставляет следующие документы:

1. Заявление в произвольной форме, в котором указываются:
 - название организации или Ф.И.О. покупателя;
 - краткое описание дефекта.
2. Документ, подтверждающий покупку изделия (накладная, квитанция);
3. Копия гарантийного талона со всеми заполненными графами.

ТЕХНИЧЕСКИЙ ПАСПОРТ ИЗДЕЛИЯ

ГАРАНТИЙНЫЙ ТАЛОН

Сведения о приемке и упаковке

Изделие изготовлено и принято в соответствии с требованиями технических условий производителя и признано годным к эксплуатации. Изделие упаковано согласно требованиям технических условий производителя.

Изделие	ПРЕДОХРАНИТЕЛЬНЫЙ КЛАПАН ДЛЯ БОЙЛЕРА		
Модель		Кол-во	
Торговая организация			
Дата продажи			

Для обращения в гарантийную мастерскую необходимо предъявить изделие и правильно заполненный гарантийный талон.

Импортер и организация, уполномоченная на принятие претензий от потребителей:

ООО «Сантехмаркет» ИНН 7724433227, 115583, Москва, ул.Генерала Белого 26, офис 710,

Тел: 8 (800) 775-81-91

Гарантийный срок -7 лет (восемьдесят четыре месяца) со дня продажи конечному потребителю.

Мы постоянно заботимся об улучшении качества обслуживания наших потребителей, поэтому, если у Вас возникли нарекания на качество товара или требуется проведение гарантийного ремонта, пожалуйста, сообщите об этом в службу поддержки:



WhatsApp: 8-985-490-77-00 с 9:00 до 18:00 по Московскому времени; ВС-выходной.

Данная гарантия не ограничивает право покупателя на претензии, вытекающие из договора купли-продажи, а также не ограничивает законные права потребителей.

- Изделие получено в исправном состоянии и полностью укомплектовано.
- Претензий к внешнему виду не имею.
- С условиями проведения гарантийного обслуживания ознакомлен.

Подпись покупателя	М.П.
--------------------	-------------



VIEIR®

ORIGINAL ITALIAN TECHNOLOGY



**ГАРАНТИЙНЫЕ ОБЯЗАТЕЛЬСТВА:
ГАРАНТИЙНЫЙ СРОК - СЕМЬ ЛЕТ
(ВОСЕМЬДЕСЯТ ЧЕТЫРЕ МЕСЯЦА)
С ДАТЫ ПРОДАЖИ КОНЕЧНОМУ ПОТРЕБИТЕЛЮ.
ПО ВОПРОСАМ ГАРАНТИИ ОБРАЩАТЬСЯ:
по телефону Россия: 8 (800) 775-81-91
WhatsApp: 8-985-490-77-00
с 9:00 до 18:00 по Московскому времени.**

